

**BOSCH**

Technologie voor het leven

# Bosch Compress 7400i AW

## Extra stille Monoblock buitenunits

**Bosch Compress 7400i AW buitenunits zijn er in twee vermogensvarianten: 5 kW (5 OR) en 7 kW (7 OR). Zowel qua energieprestaties, als qua geluidsniveau overtreffen deze Monoblock buitenunits de meeste andere buitenunits.**

### Stilste Monoblock

Bosch Compress 7400i AW buitenunits zijn te combineren met Nefit EnviLine en Bosch Compress binnenunits. Met slechts 33 dB(A) op 3 meter afstand, zijn deze units bij uitstek geschikt voor nieuwbouwwoningen en andere geluidskritische toepassingen. Uiteraard BENG-ready (NTA8800).

### Nieuwe norm

In grote lijnen mogen buitenunits volgens de nieuwe geluidsnormering warmtepompen 2021 's nachts maximaal 40 dB(A) en overdag tot 45 dB(A) aan geluid produceren, gemeten op de perceelgrens. Met de Bosch Compress 7400i AW Monoblock buitenunit is een geluidsdruk niveau van onder de 40 dB(A) mogelijk op 2 meter afstand, afhankelijk van de plaatsing en de instellingen. Naarmate de unit verder van de perceelgrens staat is het geluidsniveau uiteraard nog lager.

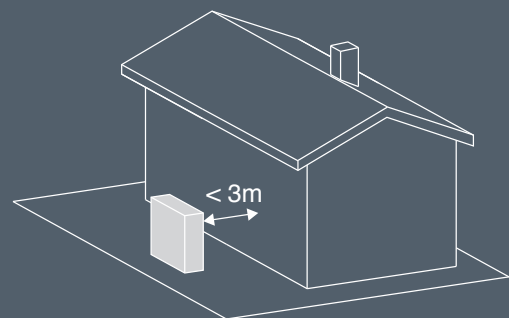
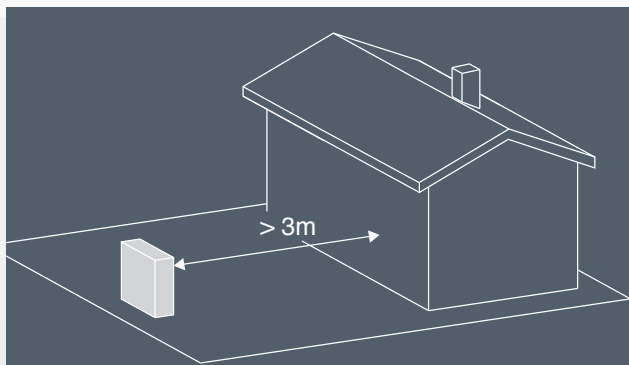


### Geluidsdruk niveau's Bosch Compress 7400i AW 5 OR/7 OR

Gedetailleerd geluidsdruk niveau (max.) 5 OR															
	Afstand	m	1	2	3	4	5	6	8	10	12	14	16		
Dag	Q=2 <sup>1)</sup>	dB(A)	48	42	38	36	34	32	30	28	26	25	24		
	Q=4 <sup>2)</sup>	dB(A)	51	45	41	39	37	35	33	31	29	28	27		
Nacht	Q=2 <sup>1)</sup>	dB(A)	41	35	31	29	27	25	23	21	19	18	17		
	Q=4 <sup>2)</sup>	dB(A)	44	38	34	32	30	28	26	24	22	21	20		

Gedetailleerd geluidsdruk niveau (max.) 7 OR															
	Afstand	m	1	2	3	4	5	6	8	10	12	14	16		
Dag	Q=2 <sup>1)</sup>	dB(A)	50	44	40	38	36	34	32	30	28	27	26		
	Q=4 <sup>2)</sup>	dB(A)	53	47	43	41	39	37	35	33	31	30	29		
Nacht	Q=2 <sup>1)</sup>	dB(A)	43	37	33	31	29	27	25	23	21	20	19		
	Q=4 <sup>2)</sup>	dB(A)	46	40	36	34	32	30	28	26	24	23	22		

- 1) Geen wand binnen 3 meter
- 2) Warmtepomp dichtbij de wand



# Technische specificaties

## Bosch Compress 7400i AW

	Compress 7400i AW 5 OR	Compress 7400i AW 7 OR
<b>Bedrijf lucht/water</b>		
Vermogen bij A -10/W35 <sup>1)</sup> , 100% compressortoerental in kW	4,76	6,20
Vermogen bij A -7/W35 <sup>1)</sup> , Deellast in kW	4,24	5,66
COP bij A -7/W35 <sup>1)</sup> , Deellast	3,02	3,08
Modulatiebereik bij A -7/W35 <sup>1)</sup> in kW	1,45-4,99	1,9-6,79
Vermogen bij A +2/W35 <sup>1)</sup> , 100% compressortoerental in kW	5,48	7,29
Vermogen bij A +2/W35 <sup>1)</sup> , Deellast in kW	2,53	2,54
COP bij A +2/W35 <sup>1)</sup> , Deellast	4,25	4,25
Modulatiebereik bij A +2/W35 <sup>1)</sup> in kW	1,85-5,48	2,5-7,3
Vermogen bij A +7/W35 <sup>1)</sup> , Deellast in kW	2,82	4,01
COP bij A +7/W35 <sup>1)</sup> , Deellast	5,01	5,01
Modulatiebereik bij A +7/W35 <sup>1)</sup> in kW	2,14-7,57	4,01-7,91
Koelvermogen bij A 35/W7 <sup>2)</sup> in kW	4,44	5,66
EER bij A 35/W7 <sup>2)</sup>	2,42	2,36
Koelvermogen bij A 35/W18 <sup>2)</sup> in kW	6,15	7,39
EER bij A 35/W18 <sup>2)</sup>	2,98	2,86
<b>Specificaties elektrisch systeem</b>		
Stroomvoorziening	230 V 1N AC 50 Hz	230 V 1N AC 50 Hz
IP-classificatie	IP X4	IP X4
Zekeringsgrootte wanneer de buitenunit direct via de huisaansluiting wordt gevoed <sup>2)</sup> in A	16	16
Maximaal opgenomen vermogen in kW	3,2	3,6
<b>Warmtegeleider</b>		
Minimaal debiet in l/s	0,33	0,43
Interne drukafname in kPa	7,8	10,5
<b>Lucht- en geluidsniveau</b>		
Maximaal motorvermogen van de ventilator (DC-transformator) in W	240	240
Maximale luchtstroom in m <sup>3</sup> /h	3400	3400
Geluidsdrukniveau op 1 m afstand, Laadpunt na 2013/811/EU in dB(A)	39	42
Geluidsvermogen <sup>3)</sup> in dB(A)	47	50
Maximaal geluidsvermogen A7/W55 in dB(A)	54	55
Maximaal geluidsvermogen "stil bedrijf" A7/W55 in dB(A)	49	51
Maximaal geluidsvermogen A7/W35 in dB(A)	55	55
Maximaal geluidsvermogen "stil bedrijf" A7/W35 in dB(A)	47	48
Maximaal geluidsvermogen inclusief tonaliteit in dB(A)	53 + 3	55 + 3
Maximaal geluidsvermogen inclusief tonaliteit "stil bedrijf" in dB(A)	49 + 0	51 + 0
<b>Algemene gegevens</b>		
Koudemiddel <sup>4)</sup>	R410A	R410A
Hoeveelheid koelmiddel in kg	1,75	2,35
CO <sub>2</sub> (e) in ton	3,65	4,91
Maximale temperatuur van de aanvoer, alleen buitenunit in °C	62	62
Opstelhoogte boven NAP	Tot 2000 m boven NAP	Tot 2000 m boven NAP
Afmetingen (bxhxd) in mm	930x1380x600	930x1380x600
Gewicht zonder wanden en bovenste afdekking in kg	89	96
Gewicht met wanden en bovenste afdekking in kg	113	120

1) Vermogensaanduiding conform EN 14511

2) Zekeringklasse gL/C

3) Geluidsvermogensniveau volgens EN 12102\*

4) GWP100 = 2088

Postbus 3, 7400 AA Deventer

Nefit Bosch SupportLine

T. 0570 602 206

E. verkoopnederland@nefit-bosch.nl

professioneel.nefit-bosch.nl

\* Het geluidsvermogen is de akoestische energie die de warmtepomp onafhankelijk van de omgeving genereert. Het geluidsdrukniveau wordt daarentegen wel door de omgeving beïnvloed en ligt ongeveer 11 dB(A) lager, gemeten op 1 m afstand in het open veld.